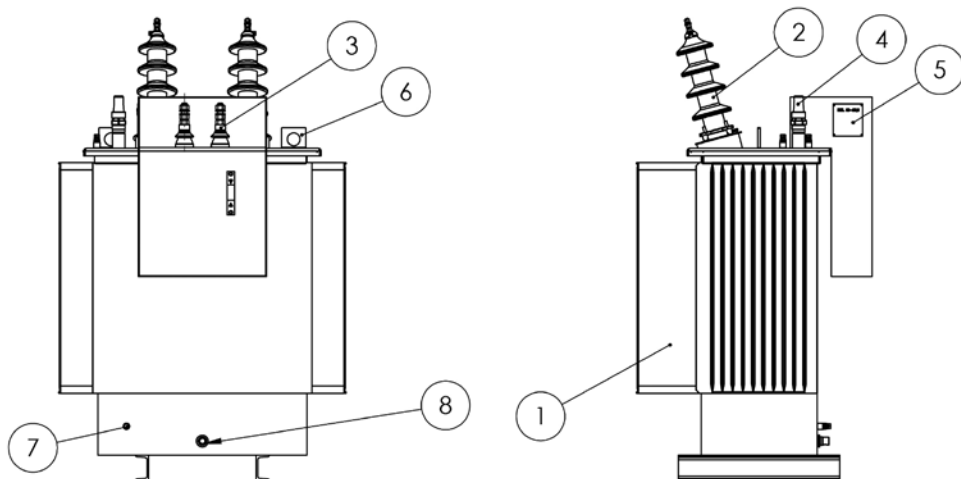
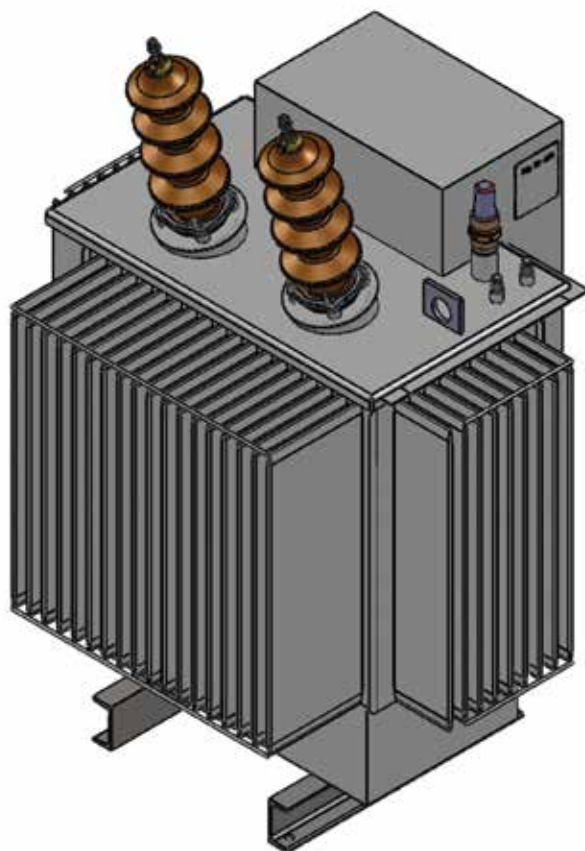


# Vaihteenlämmitysmuuntajat



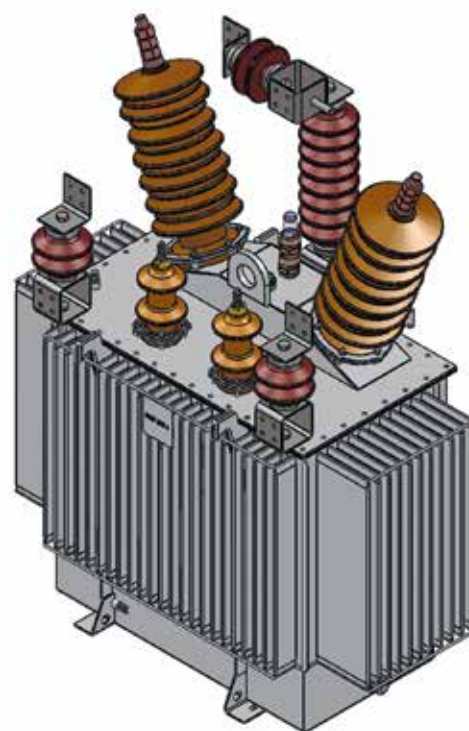
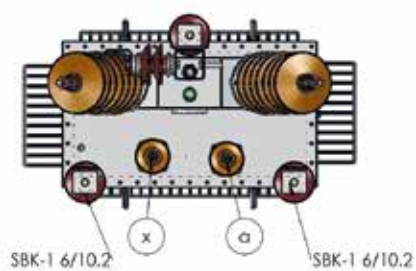
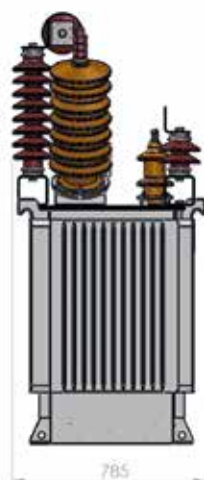
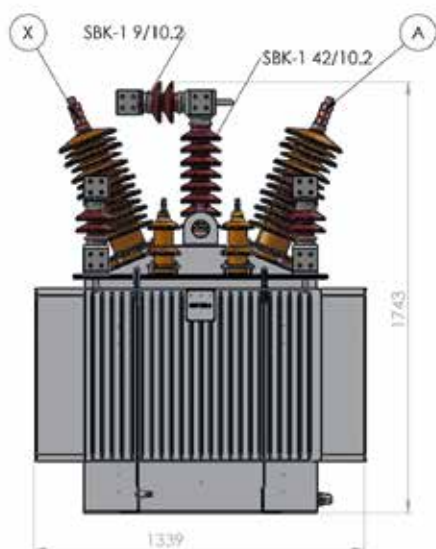
Pos.	Kuvaus	Huomautuksia
1	Säiliö	-
2	SJ-läpivientieristin	-
3	PJ-läpivientieristin	-
4	Öljytason ilmaisin	-
5	Arvokilpi	-
6	Nostimet	-
7	Maadoitusnavat	-
8	Öljyn tyhjennys	-



# Imumuuntaja

## Materiaali:

- Jänniteluokka 27,5 kV
- Virtaluokka 200 A
- Taajuus 50 Hz
- Häviöt Käyntihäviöt (50 Hz, 200 A, +75 C) 2150 W  
Sydämen häviöt (50 Hz, 200 A, 0,76 / 63) 95 W  
Kokonaishäviöt (50 Hz, 200 A, 0,76 / 63) 2250 W
- Oikosulkukestävyys Symmetrinen virta 4 kA  
Sallittu kesto 2 s  
Dynaaminen virta 10 kA



1BRT 200 6