

Caractéristiques mécaniques / Mechanicals characteristics :

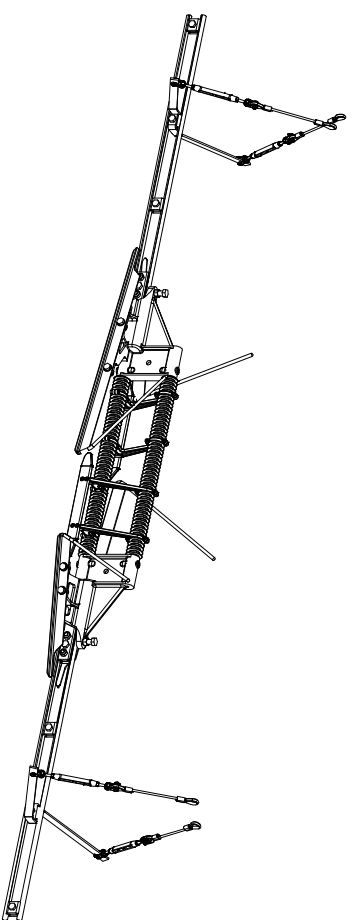
- Charge nominale / Working load :
- Charge de rupture / Breaking load :

26 kN  
80 kN

Caractéristiques électriques / Electricals characteristics  
(Corps d'isolateur de section / Section insulator body) :

- Tension de tenue à la fréquence industrielle - 1 mn à sec
- / Power-frequency withstand voltage - 1 mn dry :
- Tension de tenue à la fréquence industrielle - 1 mn sous pluie
- / Power-frequency withstand voltage - 1 mn wet :

≥ 110 kV  
≥ 100 kV



<b>Isolateur de Section</b>		Ce plan est la propriété exclusive de la Société GALLAND	
<b>Section Insulator</b>		This drawing is the exclusive property of GALLAND	
Poids / Weight :	14 kg	<b>Isolateur de section 25 kV</b> <b>avec suspensions</b> <b>25 kV section insulator</b> <b>with suspensions</b>	
A3 Date :	30/03/2017		
Ech. / Scale :	1:8		
Indice (Rev)	11/2014		
Date	07/2016	Modification	-
H			

**GALLAND**

33240 La Lande de Fronsac  
Tel : 33(0)5.57.94.07.20  
www.galland-sas.fr

Auteur / Author :  
Haritana Andriambelo

JG1759/120

Page :  
1/1