

Metal oxide (ZnO) surge arrester

with polymer cage-design
Type series SBKC 6 to 396/SM-II
previously SBKC XXX/10.3

Field of application

Protection of Transformers, Switch-Gear and Plants against atmospheric and switching overvoltages

Selection of metal oxide (ZnO) surge arresters

The selection of the rated and the continuous operating voltage of the arresters depends on the neutral point treatment of the network.

Guidelines for selection see VDE 0675-5 or IEC 60099-5

Design

Type tested according to IEC 60099-4

active part reinforced with FRP rods;
directly molded with silicon

Color: grey, RAL 7040

Fittings: Al alloy

Connections: clamps, screws, nuts stainless steel

Optional accessories

Monitoring spark gap, surge counter,
diagnostic appliance

Technical Parameters acc. IEC60099-4

Rated voltage U_r :	6 kV to 396 kV
Arrester class:	station, SM
Nominal discharge current:	10 kA
Switching impulse discharge current:	1 kA
Repetitive charge transfer rating Q_{15} :	2,4 C
Thermal energy rating W_{th} :	8 kJ/kV $_{Ur}$
Line discharge class:	3
High current impulse (4/10):	100 kA
Rated short-circuit current:	65 kA

Operating conditions

Ambient temperature:	-60°C to +60°C ¹⁾
Rated frequency:	48 Hz to 62 Hz

¹⁾ daily max/min values, The IEC values are defined in the range of $\pm 40^\circ\text{C}$

Metalloxidableiter (ZnO)

im Kunststoff-Käfigdesign
Typenreihe SBKC 6 bis 396/SM-II
vormals SBKC XXX/10.3

Anwendungsbereich

Schutz von Transformatoren, Schaltgeräten und Anlagen gegen atmosphärische und Schaltüberspannungen

Metalloxidableiterauswahl (ZnO)

Die Auswahl der Bemessungs- und Dauerspannung der Ableiter ist von der Sternpunktbehandlung der Netze abhängig.

Auswahlkriterien siehe

VDE 0675-5 bzw. IEC 60099-5

Ausführung

Typgeprüft nach IEC 60099-4

mit Glasfaserstäben verstärkter Aktivteil;
direkt mit Silikon umspritzt

Farbe: grau, RAL 7040

Armaturen: Guss AL-Legierung

Verbindungen: Klemmen, Schrauben, Muttern CrNi-Stahl

Mögliches Zubehör

Kontrollfunkenstrecken, Ansprechzähler,
Diagnoseeinrichtung

Technische Parameter acc. IEC60099-4

Bemessungsspannung U_r :	6 kV bis 396 kV
Ableiterklasse:	Hochspannung, SM
Nennableitstoßstrom:	10 kA
Schaltstoßstrom:	1 kA
Wiederholtes Nenn-Ladungs- ableitvermögen Q_{15} :	2,4 C
thermische Energie- aufnahme-fähigkeit W_{th} :	8 kJ/kV $_{Ur}$
Leitungsentladungsklasse:	3
Hochstoßstrom (4/10):	100 kA
Nenn-Kurzschlussstrom:	65 kA

Normale Betriebsbedingungen

Umgebungstemperatur:	-60°C bis +60°C ¹⁾
Nennfrequenz:	48 Hz bis 62 Hz

¹⁾ maximale/minimale Temperatur; IEC Werte auf Basis von $\pm 40^\circ\text{C}$

Type / Typ	Rated Voltage / Bemessungsspannung	Continuous operating voltage / Dauerspannung	Temporary Over-voltage TOV ¹⁾ / Zeitweilige Spannungs-überhöhung TOV ¹⁾		Residual voltage at steep, lightning and switching impulse current / Restspannung bei Steil-, Blitz- und Schaltstoßstrom									Min. housing size / Mindestgehäusegröße
	U _r kV	U _c kV	U _{1s} kV	U _{10s} kV	10 kA (1/20 μs) kV	5 kA (8/20 μs) kV	10 kA (8/20 μs) kV	20 kA (8/20 μs) kV	40 kA (8/20 μs) kV	500 A (30/70μs) kV	1000 A (30/70μs) kV	2000 A (30/70μs) kV	3000 A (30/70μs) kV	
SBKC 6/SM-II	6	4,8	6,9	6,5	17,3	15,0	16,0	17,3	19,0	13,0	13,4	13,9	14,3	01
SBKC 12/SM-II	12	9,6	13,8	13,0	31,1	27,1	28,8	31,1	34,3	23,3	24,2	25,1	25,7	01
SBKC 18/SM-II	18	14,4	20,7	19,4	46,7	40,6	43,2	46,7	51,4	35,0	36,3	37,6	38,6	01
SBKC 30/SM-II	30	24,0	34,5	32,4	77,8	67,7	72,0	77,8	85,7	58,3	60,5	62,6	64,4	02
SBKC 36/SM-II	36	28,8	41,4	38,9	91,4	79,5	84,6	91,4	100,7	68,5	71,1	73,6	75,6	03
SBKC 42/SM-II	42	33,6	48,3	45,4	106,6	92,8	98,7	106,6	117,5	79,9	82,9	85,9	88,2	04
SBKC 45/SM-II	45	36,0	51,8	48,6	114,2	99,4	105,8	114,2	125,8	85,7	88,8	92,0	94,5	04
SBKC 48/SM-II	48	38,4	55,2	51,8	121,8	106,0	112,8	121,8	134,2	91,4	94,8	98,1	100,8	05
SBKC 51/SM-II	51	41	59	55	129	113	120	129	143	97	101	104	107	05
SBKC 60/SM-II	60	48	69	65	152	133	141	152	168	114	118	123	126	06
SBKC 72/SM-II	72	58	83	78	183	159	169	183	201	137	142	147	151	08
SBKC 75/SM-II	75	60	86	81	190	166	176	190	210	143	148	153	158	08
SBKC 78/SM-II	78	62	90	84	198	172	183	198	218	148	154	159	164	09
SBKC 81/SM-II	81	65	93	87	206	179	190	206	227	154	160	166	170	09
SBKC 84/SM-II	84	67	97	91	213	186	197	213	235	160	166	172	176	09
SBKC 90/SM-II	90	72	104	97	228	199	212	228	252	171	178	184	189	10
SBKC 96/SM-II	96	77	110	104	244	212	226	244	268	183	190	196	202	11
SBKC 102/SM-II	102	82	117	110	259	225	240	259	285	194	201	209	214	12
SBKC 108/SM-II	108	86	124	117	274	239	254	274	302	206	213	221	227	12
SBKC 114/SM-II	114	91	131	123	289	252	268	289	319	217	225	233	240	13
SBKC 120/SM-II	120	96	138	130	305	265	282	305	336	228	237	245	252	14
SBKC 123/SM-II	123	98	141	133	312	272	289	312	344	234	243	251	258	15
SBKC 132/SM-II	132	106	152	143	335	292	310	335	369	251	261	270	277	16
SBKC 138/SM-II	138	110	159	149	350	305	324	350	386	263	272	282	290	17
SBKC 144/SM-II	144	115	166	156	365	318	338	365	403	274	284	294	303	18
SBKC 150/SM-II	150	120	172	162	381	331	352	381	419	286	296	307	315	18
SBKC 154/SM-II	154	123	177	166	391	340	362	391	431	293	304	315	324	19
SBKC 168/SM-II	168	134	193	181	426	371	395	426	470	320	332	343	353	23
SBKC 186/SM-II	186	149	214	201	472	411	437	472	520	354	367	380	391	25
SBKC 192/SM-II	192	154	221	207	487	424	451	487	537	365	379	393	403	26
SBKC 198/SM-II	198	158	228	214	503	437	465	503	554	377	391	405	416	26
SBKC 210/SM-II	210	168	242	227	533	464	494	533	587	400	415	429	441	28
SBKC 214/SM-II	214	171	246	231	543	473	503	543	598	407	422	438	450	28
SBKC 228/SM-II	228	182	262	246	579	504	536	579	638	434	450	466	479	51
SBKC 240/SM-II	240	192	276	259	609	530	564	609	671	457	474	491	504	35
SBKC 264/SM-II	264	211	304	285	670	583	620	670	738	503	521	540	555	61
SBKC 288/SM-II	288	230	331	311	731	636	677	731	805	548	569	589	605	38
SBKC 336/SM-II	336	269	386	363	853	742	790	853	940	640	663	687	706	42
SBKC 342/SM-II	342	274	393	369	868	755	804	868	956	651	675	699	719	43
SBKC 360/SM-II	360	288	414	389	914	795	846	914	1007	685	711	736	756	54
SBKC 390/SM-II	390	312	448	421	990	862	916	990	1091	742	770	797	819	49
SBKC 396/SM-II	396	317	455	428	1005	875	931	1005	1107	754	782	810	832	49

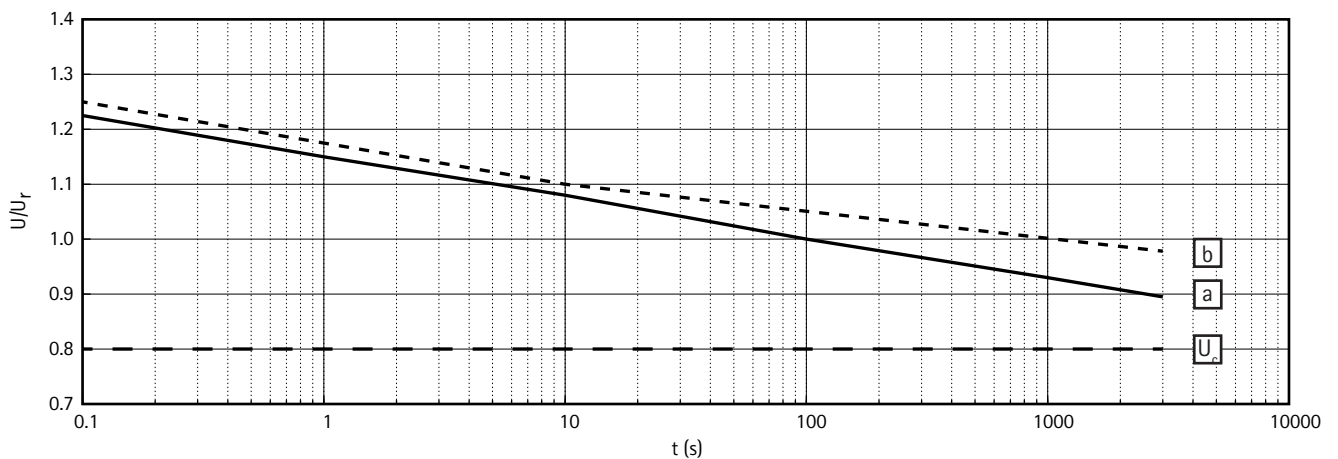
¹⁾ with prior duty / mit vorheriger Belastung

Power-frequency voltage-versus-time characteristic (initial temperature +60°C)

a) with prior duty (W_{th}); b) without prior duty

Wechselspannungs-Zeit-Kennlinie (TOV) (Ausgangstemperatur +60°C)

a) mit vorheriger Belastung (W_{th}); b) ohne vorherige Belastung



Housing size / Gehäusegröße	Height / Höhe h mm	min. creepage distance / min. Kriechweg mm	max. weight ¹⁾ / max. Gewicht ¹⁾ kg	Grading ring / Potential-ring d mm	min. rated voltage / min. Bemessungsspannung kV	Figure / Abbildung	Insulation of arrester housing at standard atmosphere / Äußere Isolation bei Standardatmosphäre		
							p.f. withstand voltage (wetted) / Nennstehwechselspannung (berechnet)	Lightning impulse withstand voltage / Nennstehblitzspannung	Switching impulse withstand voltage (wetted) / Nennstehschaltspannung (berechnet)
							PFWL 50 Hz kV	LIWL 1.2/50µs kV	SIWL 250/2500µs kV
01	329	820	8	-	6	1	128	174	-
02	385	1015	10	-	6	1	149	205	-
03	441	1210	11	-	6	1	169	236	-
04	497	1405	13	-	6	1	189	267	-
05	553	1600	15	-	27	1	208	298	-
06	609	1795	16	-	27	1	227	329	-
08	721	2185	19	-	48	1	264	391	377
09	777	2380	21	-	54	1	281	422	403
10	833	2575	23	-	54	1	298	453	428
11	889	2770	24	-	54	1	315	484	453
12	945	2965	27	-	54	1	332	515	477
13	1001	3160	28	-	54	1	348	546	501
14	1057	3500	29	-	54	1	364	577	525
15	1113	3700	30	-	54	1	379	608	548
16	1169	3900	32	-	84	1	395	639	571
17	1225	4100	34	-	84	1	410	670	593
18	1281	4300	35	-	75	1	424	701	615
19	1337	4500	37	-	84	1	439	732	637
23	1620	4955	46	-	96	2	508	875	741
25	1732	5345	49	-	96	2	534	937	780
26	1844	5880	52	-	96	2	559	999	818
28	1956	6270	55	-	96	2	583	1061	855
35	2266	7275	66	700	114	3	568	1015	832
38	2770	9200	79	900	186	3	654	1257	963
42	3419	10835	101	1250	186	4	757	1566	1121
43	3531	11225	105	1250	186	4	776	1628	1151
49	4091	13500	123	1250	363	5	847	1874	1262
54	3587	11700	101	1000	186	4	783	1661	1162
61	2378	7660	71	700	132	4	592	1078	868

¹⁾ without accessories.

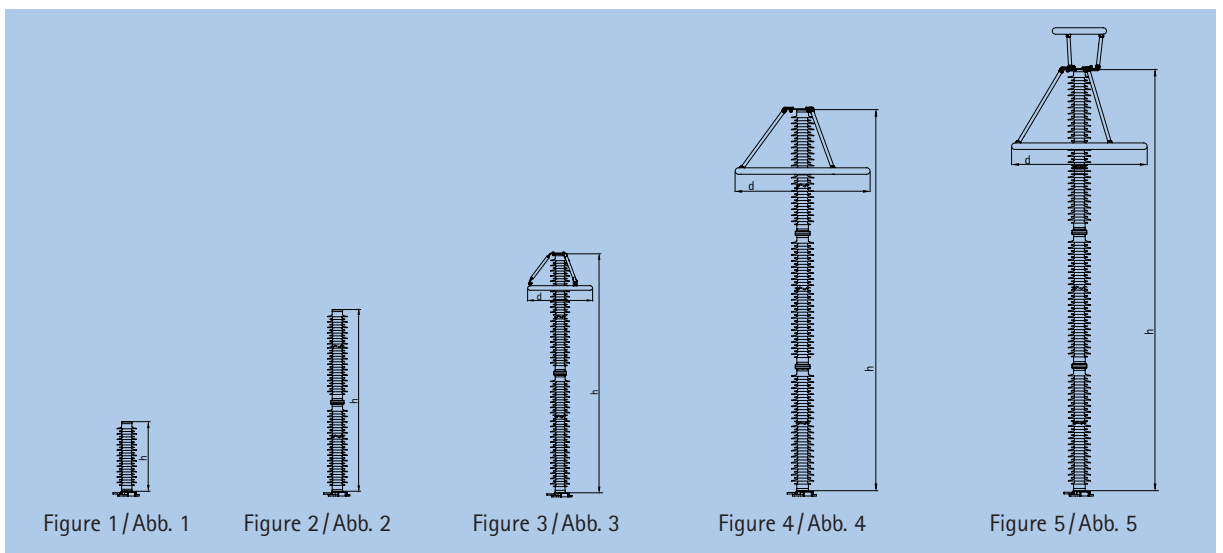
¹⁾ ohne Zubehör

Please refer to the technical drawing for the specific weight.

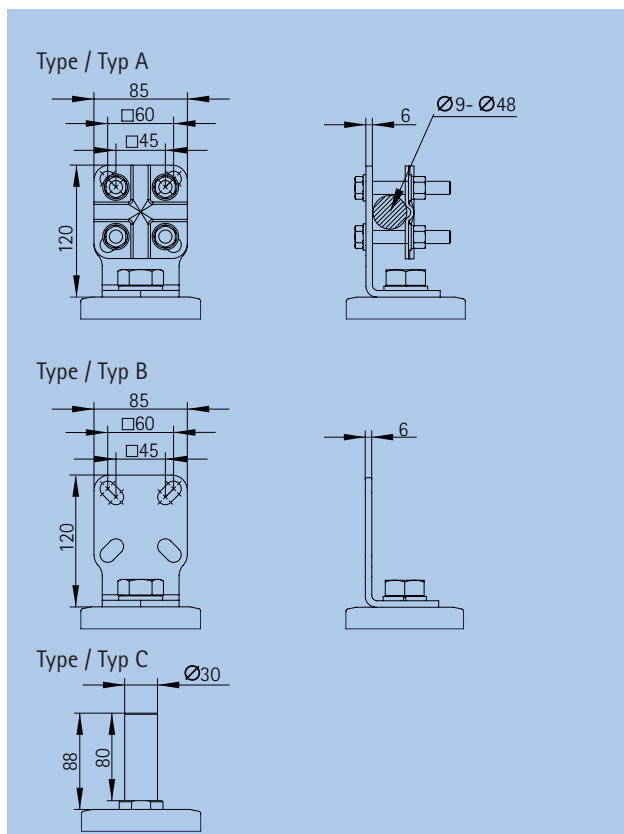
Das spezifische Gewicht entnehmen Sie bitte der technischen Zeichnung.

Guaranteed mechanical data / Mechanische Garantiewerte

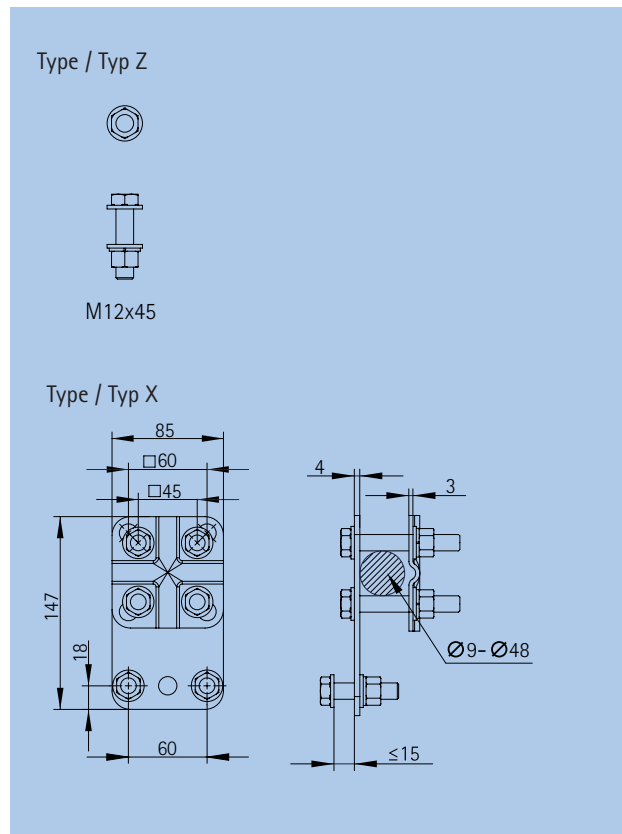
Specified short-term load / Festgelegte Kurzzeitlast (SSL):	4000 Nm	Torsional strength / Torsionsfestigkeit:	100 Nm
Specified long-term load / Festgelegte Langzeitlast (SLL):	2800 Nm	Tensile strength / Zugfestigkeit:	10 kN



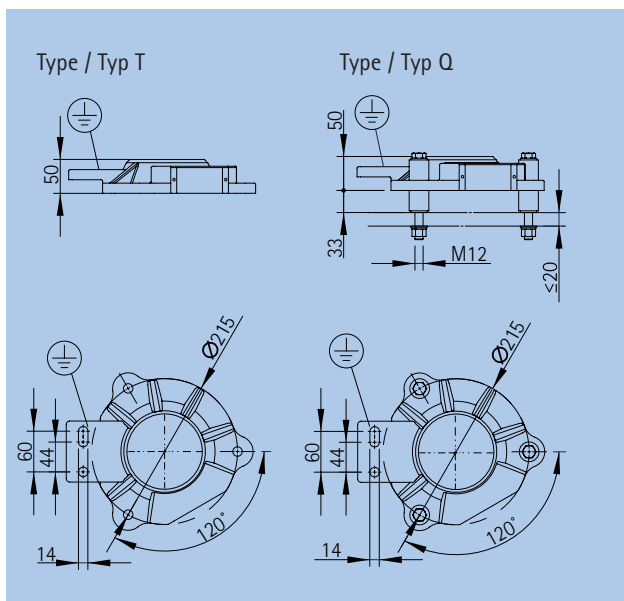
Line terminals / Phasenanschlüsse



Earth terminals / Erdanschlüsse



Variants of installation / Aufstellvarianten



How to order / Bestellbeispiel:

Metal oxide (ZnO) surge arrester
with polymer housing /
Metalloxidableiter (ZnO)
im Kunststoffgehäuse: SBKC 60/SM-II

Housing / Gehäuse: 06

Line terminal / Phasenanschluss: A

Variant of installation /
Aufstellvariante: Q

Earth terminal / Erdanschluss: X

Specifications in this leaflet are subject to change
without notice.
Wir behalten uns vor, technische Inhalte zu ändern.

All dimensions in mm / Alle Abmessungen in mm

