

Pylväserottimet

24 kV jakeluverkkoon

GDS - Pylväserotinjärjestelmä

Connecting accessories



Loadbreaking devices



Fuse combinations



Base Component
Phase element



Operating rods and
phase coupling tubes



Assembling parts and
operating devices



Certificate of Registration

Translation from a Swedish Original



The following organization's Quality Management System has been assessed and registered by Intertek Semko Certification AB as conforming to the requirements of:

SS-EN ISO 9001:2008

The conditions and extent of this certificate are stated in the decision report

Certificate Number
19168

Initial Certification Date
1 March 1999

Certificate Issue Date
6 February 2010

Certificate Expiry Date
1 March 2011

AB Gevea

Norrköping (Sweden)

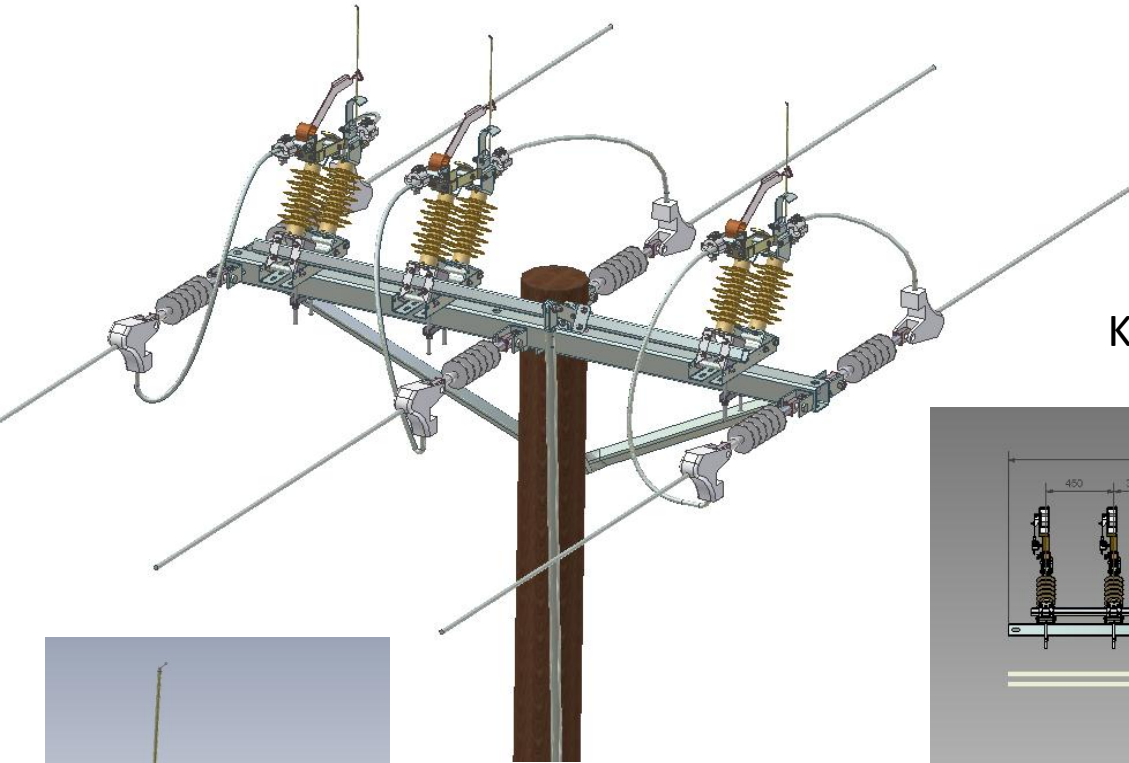


1639
ISO/IEC 17021

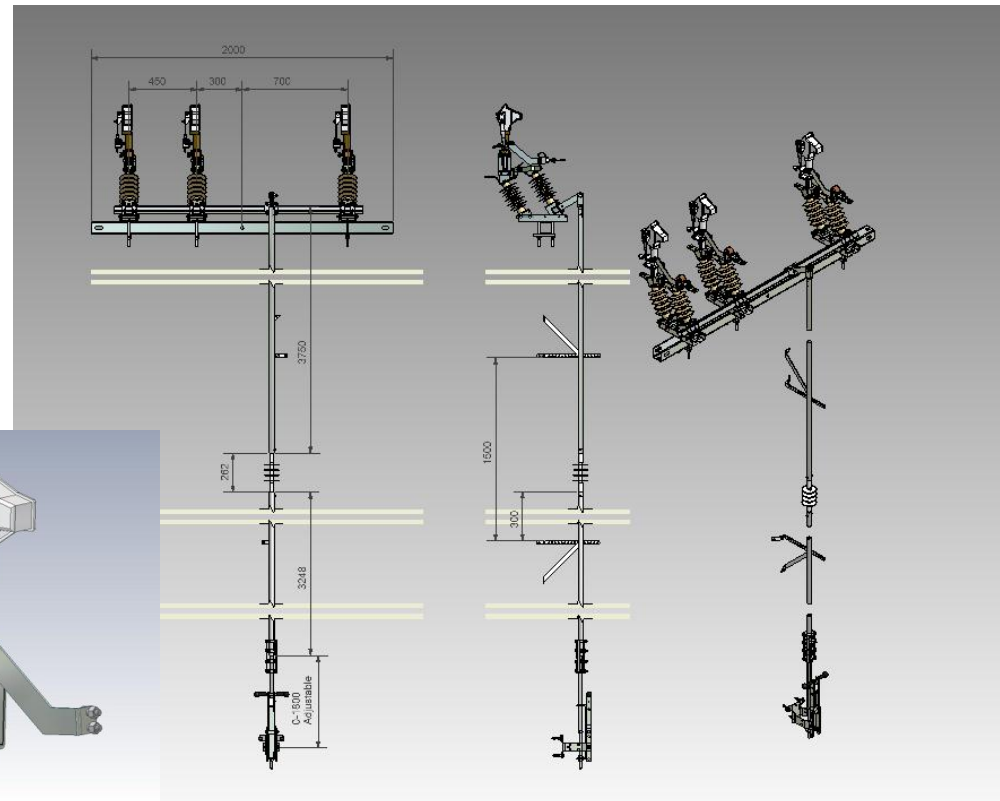
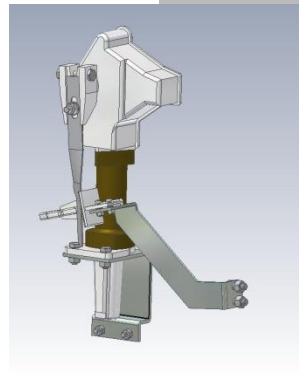
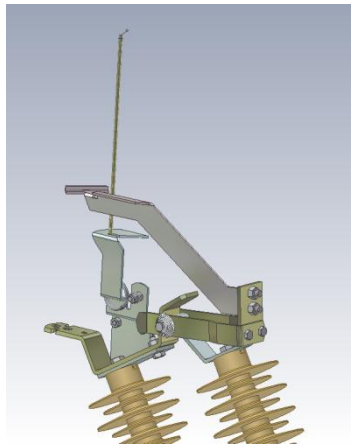
The Quality Management System is applicable to:

Design and manufacturing of medium voltage switchgears

Piiskaerotin - GDSG-6800L



Kammioerotin - GDSG-6802L/GPK



Erottimen tilaus -> toimitus

- Tilauksen sisältö:

1. Pylväserotin katkaisupiiskoilla tai katkaisukammioilla
 - Erottimen navat
 - Ohjausakseli
 - Ohjausputket
 - Käsiohjain
 - Asennustarvikepakkaus (GMU1)
2. Orsi
3. Kiinnitysosat 1 tai 2 pylväsasennukseen
4. Muut lisävarusteet

- Toimituksen sisältö:

1. Napaelementtipakkaus ja Asennustarvikepakkaus (GMU1)
 - Käsiohjain ruuveineen
 - Ohjausputken eristin ja tuet ruuveineen
 - Kiinnityssangat napaelementeille
 - Ohjausvipu akselille kiinnityssankoineen
 - Maadoitusliitin
 - Lisäksi irrallaan putkinippu, jossa ohjausakseli
2. Orsi
3. Kiinnitysosat 1 tai 2 pylväsasennukseen
4. Muut lisävarusteet

GDS -Toimituspakkaukset

Napapakkaus



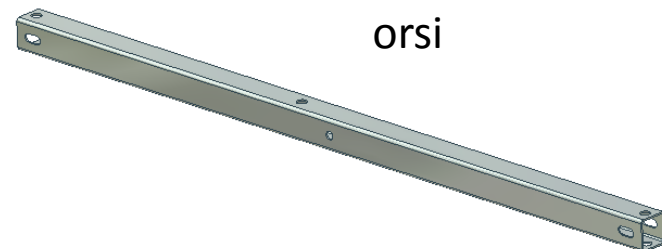
Tarvikepakkaus



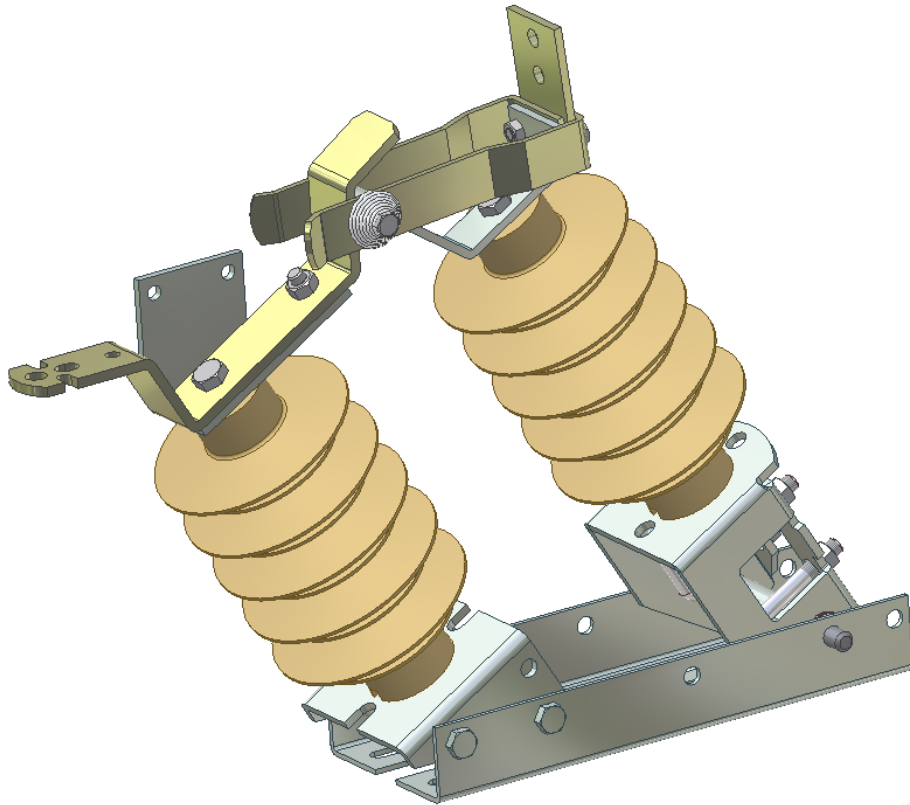
Putkinippu, akseli



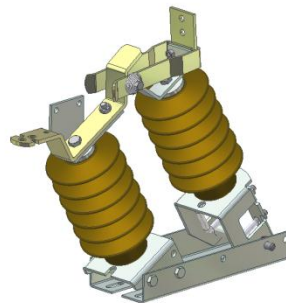
orsi



Napaelementti - GP2G

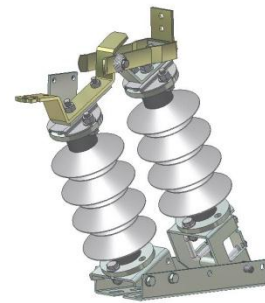


- Luotettava virtatien rakenne (Cu+Ni)
- Eristin ulos asennettavaa valuhartsia
- Kallistettu tukieristin
- Kompakti ja kevyt rakenne
- Tukeva akselin kiinnitys
- Ruostumaton laakerointi
- 24kV, 630A



Posliini

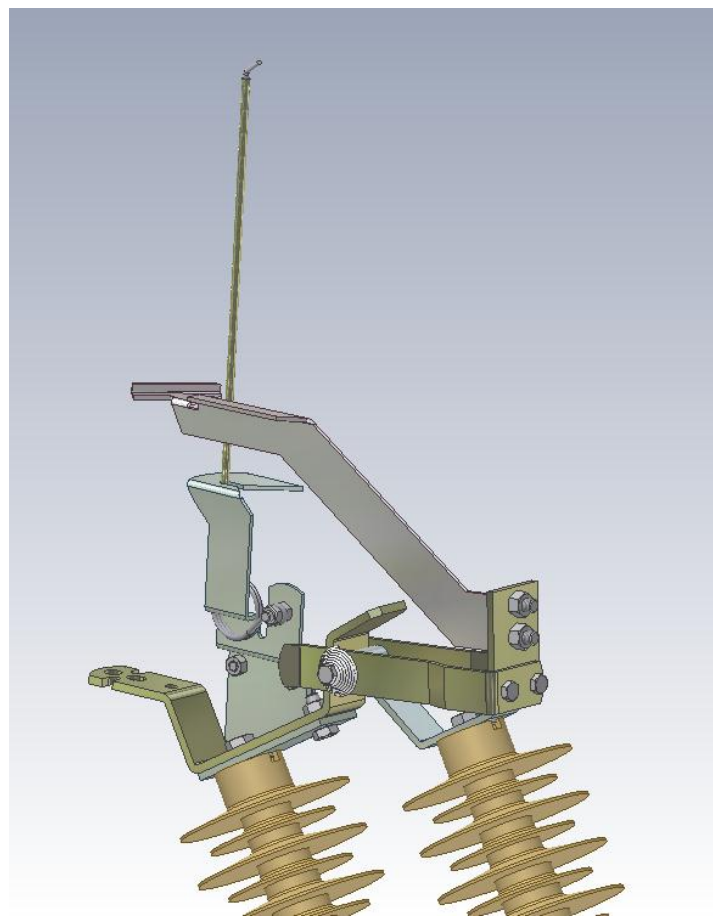
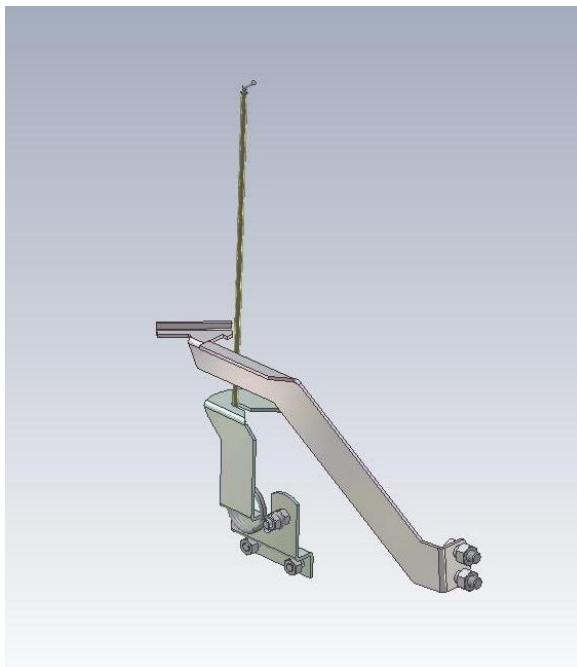
Vaihtoehtoisia
eristinmateriaaleja



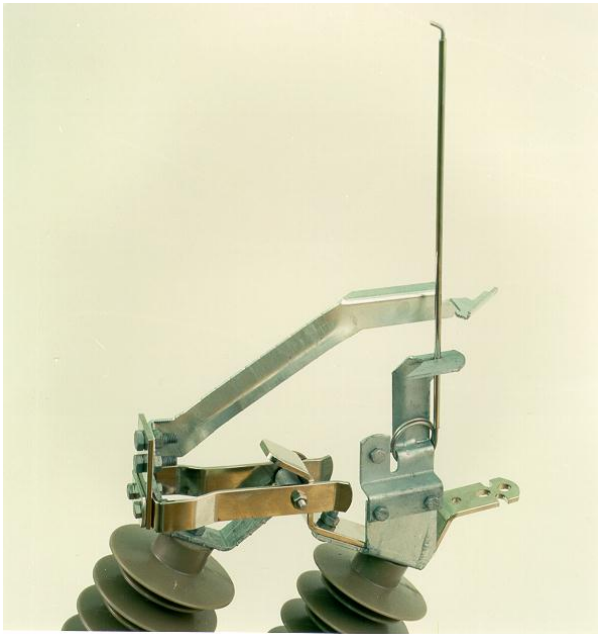
Silikonikumi

Katkaisupiiskat - GBGK1

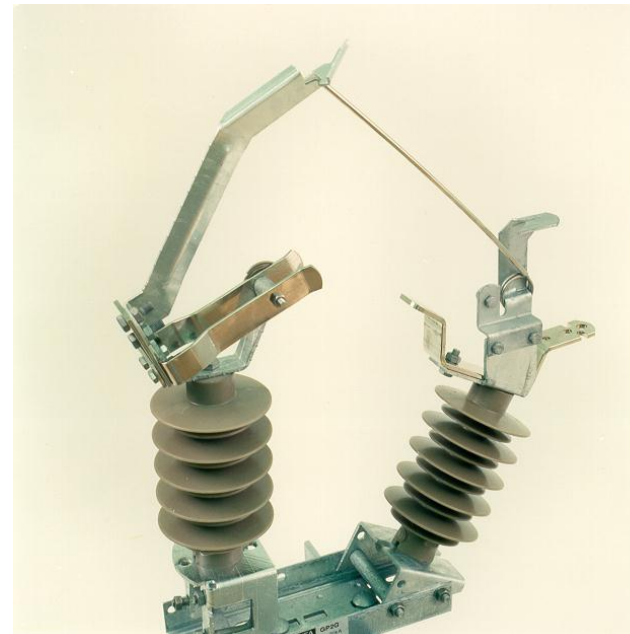
- Toimitetaan asennettuina napaelementteihin
- Helppo asentaa napaelementtiin



Katkaisupiiskan toiminta



- Liipaisin liikuu piiska pitkin säilyttäen virtatiekontaktin

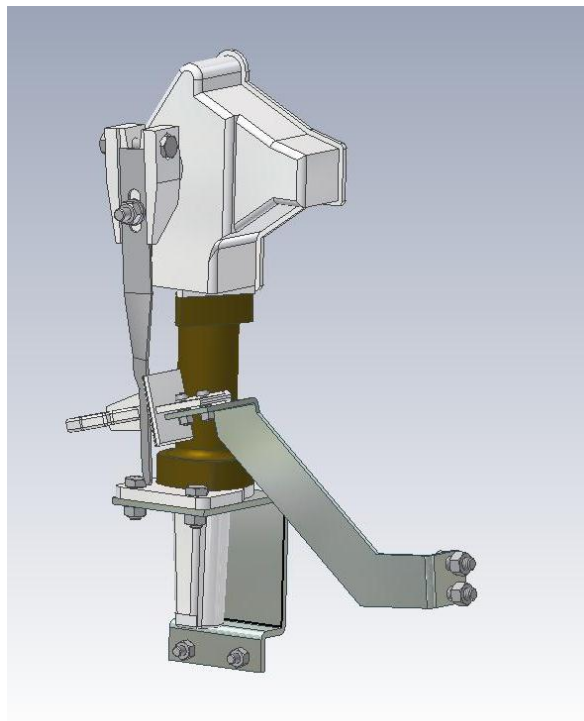


- Piiskan päässä liipaisin irtoaa ja jousi aukaisee virtatien hyvin nopeasti
- Jousen päällä oleva Cu-hylsy takaa täsmällisen toiminnan

Katkaisukammiot - GLBD1

24kV,630A

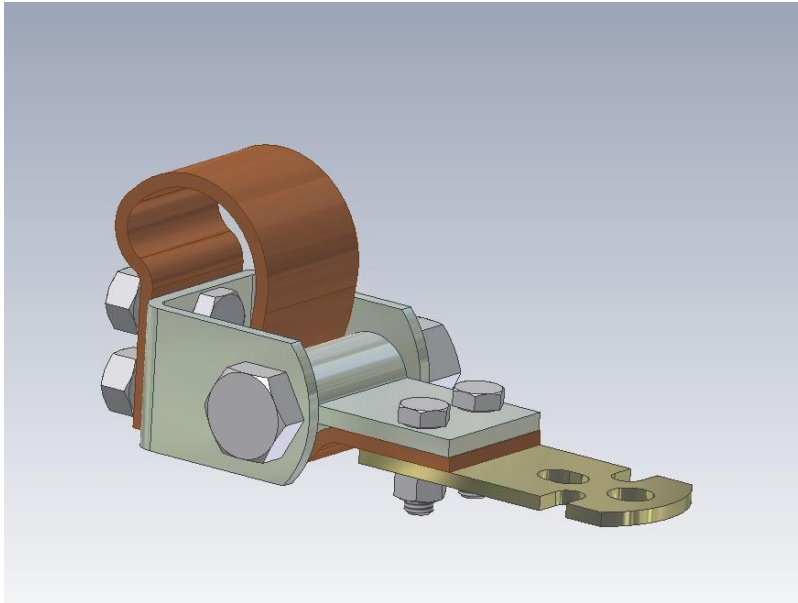
- Samat kiinnityskohdat kuin katkaisupiiskoilla.
- Helppo vaihtaa piiska -> kammio
- Kuiva rakenne
- Suuri katkaisukyky



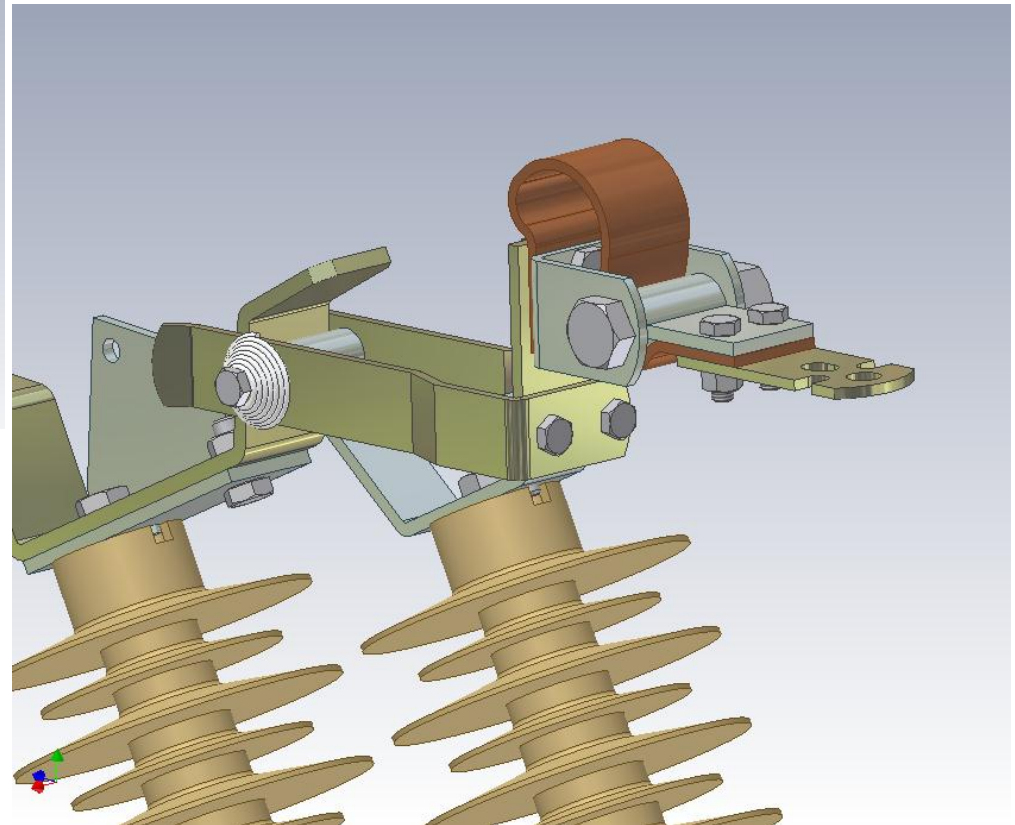
Erotin katkaisukammioilla

<i>Ominaisuus</i>	<i>Arvo</i>
Nimellisjännite	24 kV
Syöksyjännitelujuus vaihe-maa/vaihe-vaihe	125 kV
Syöksyjännitelujuus avausvälille	145 kV
50 Hz:n jännitekoe vaihe-maa 1 min sade	50 kV
50 Hz:n jännitekoe avausvälille 1 min sade	60 kV
Nimellisvirta	630 A
Terminen oikosulkuvirta	25 kA/3 s
Dynaaminen oikosulkuvirta	62,5 kA
Katkaisukyky 24 kV $\cos \varphi = 0,7$	630 A, 20 kertaa
Katkaisukyky 24 kV $\cos \varphi = 0,7$	63 A, 200 kertaa
Katkaisukyky 24 kV $\cos \varphi = 0,15$ ind	16 A
Katkaisukyky 24 kV $\cos \varphi = 0,15$ kap	25 A
Katkaisukyky 24 kV $\cos \varphi = 0,3$ ind (silmukan aukaisu)	400 A
Kytkentäkyky pääkoskettimien kanssa nopealla ohjauksella	10 kA
Eristimen materiaali	Sykloalifaattinen valuharts (ulkokäyttöön)
Eristimen pintaväli	760 mm

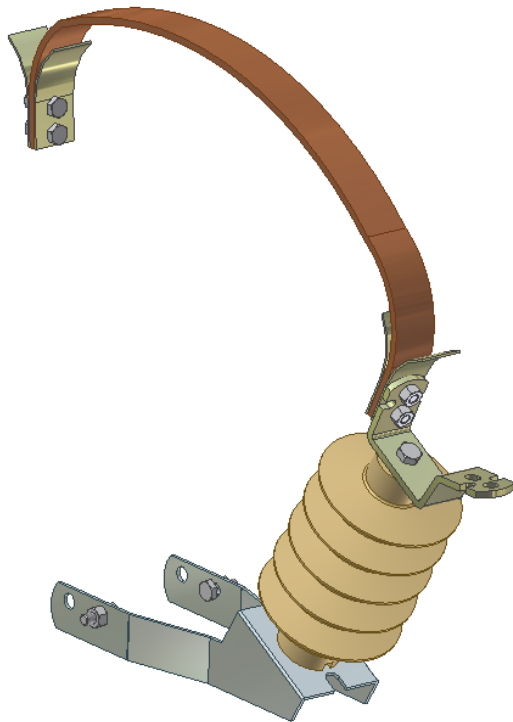
Liitäntäosat – Nivelliitin GPK



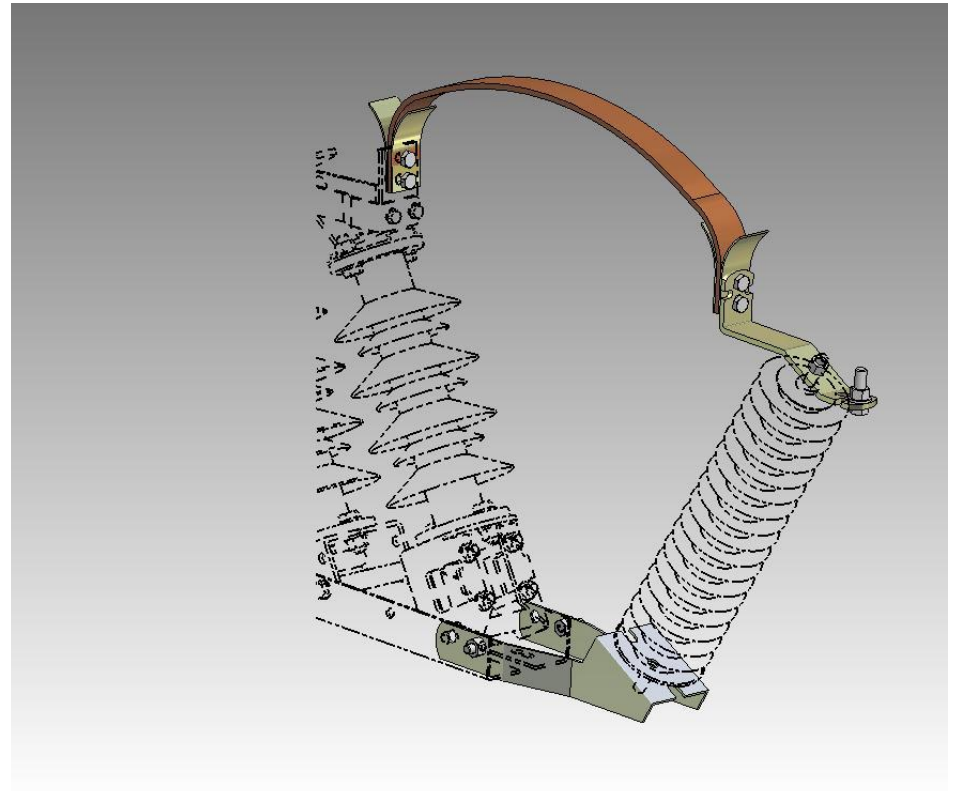
Kiinteä ja kestävä virtatie
nivelliittimen läpi



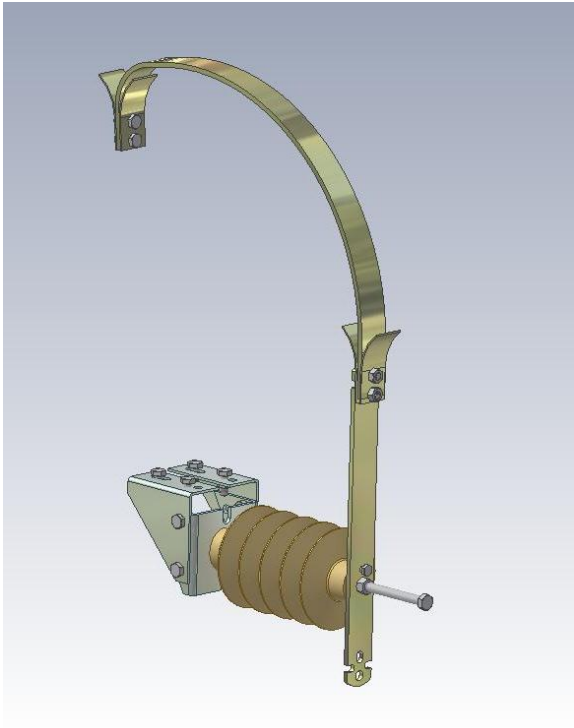
Jatko-osa GF2G



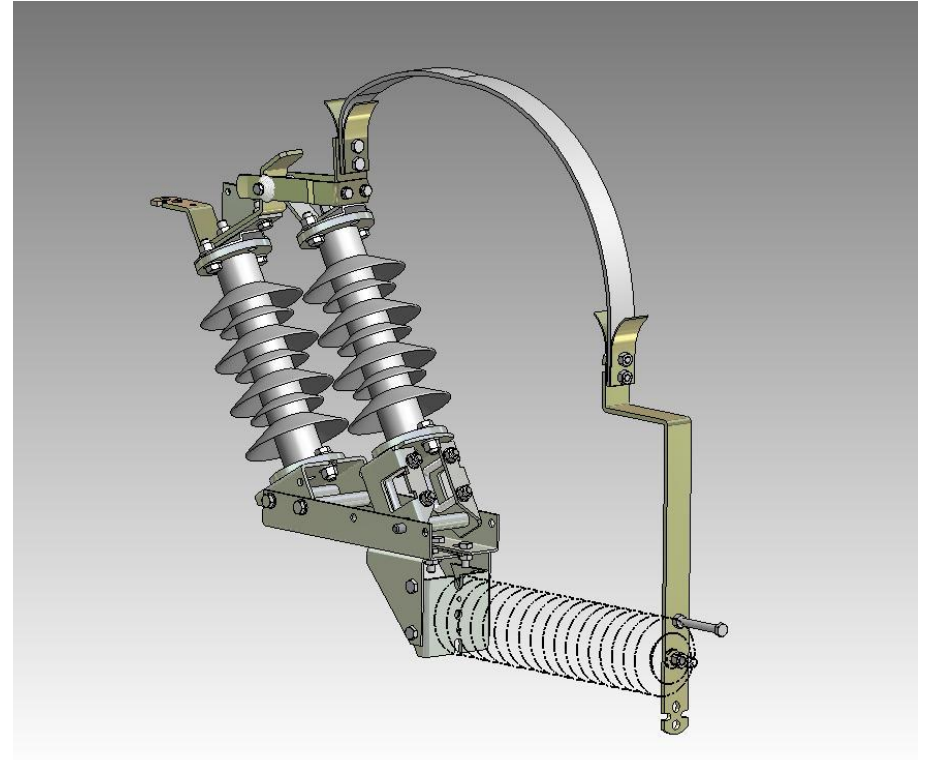
Jatko-osa ylijännitesuojaa varten GF2PI



Kaapelin liitännäkisko

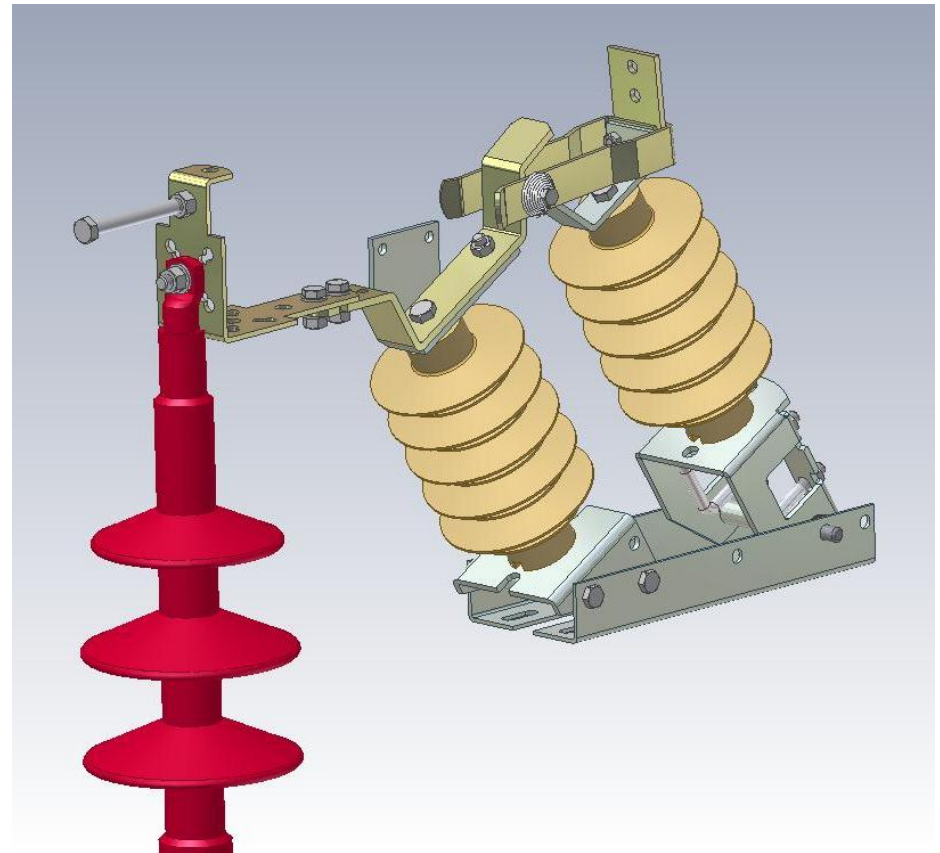
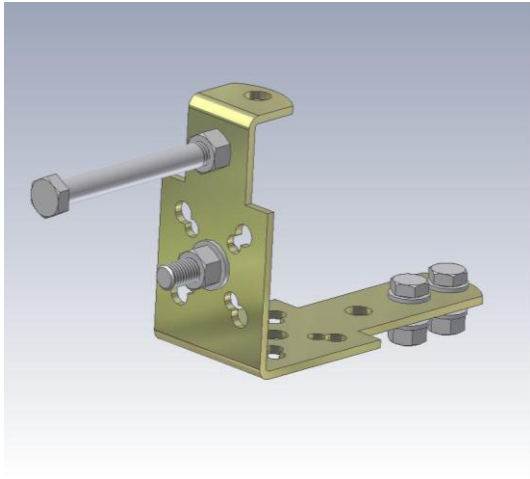


**Kaapelin liitännäkisko
ylijännitesuojaa varten GK2PI**

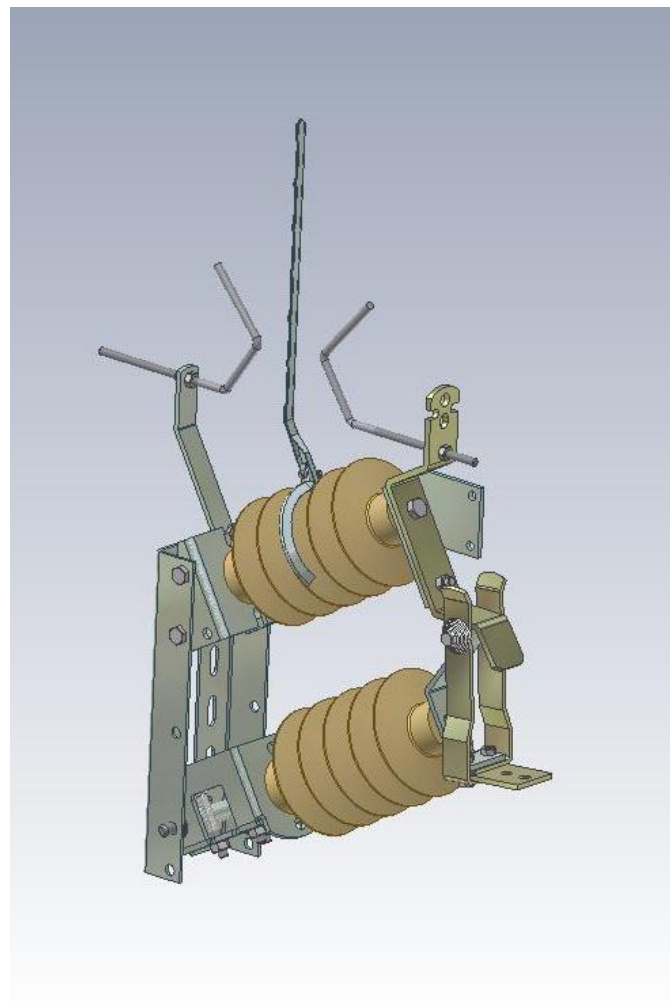
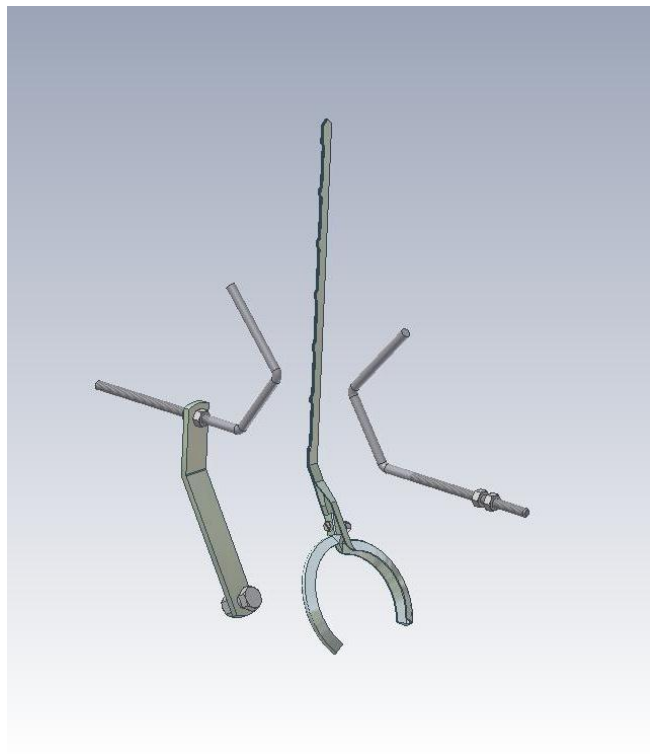


Liitäntäosat

Kaapelin liitäntäkisko GCCB

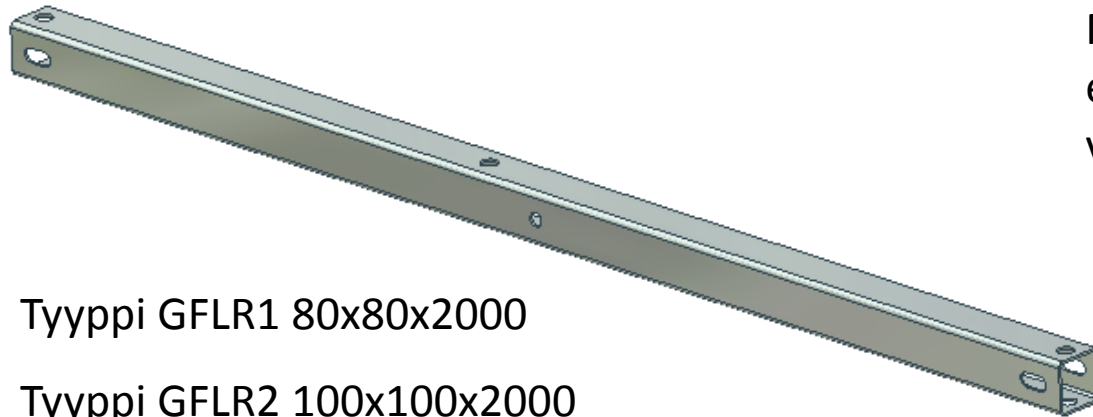


Kipinävälit - GHG



Kipinäväli ja lintueste GHG.

Erotinorret - GFLR



Tyyppi GFLR1 80x80x2000

Tyyppi GFLR2 100x100x2000

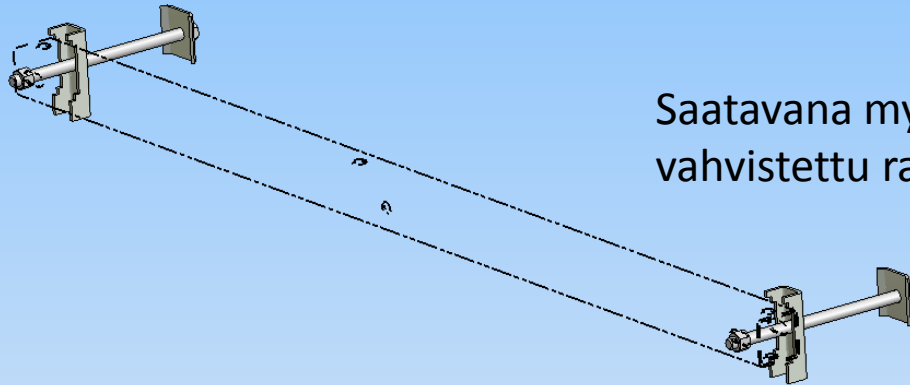
Myös muita orsirakenteita erilaisia pylväsratkaisuja varten voidaan toimittaa.

2 -pylväskiinnitysosat

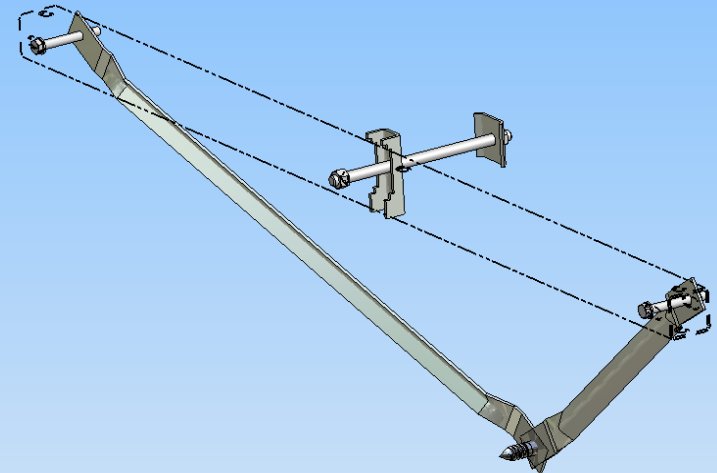
GFLRMP

1 -pylväskiinnitysosat

GFLRME



Saatavana myös vahvistettu rakenne



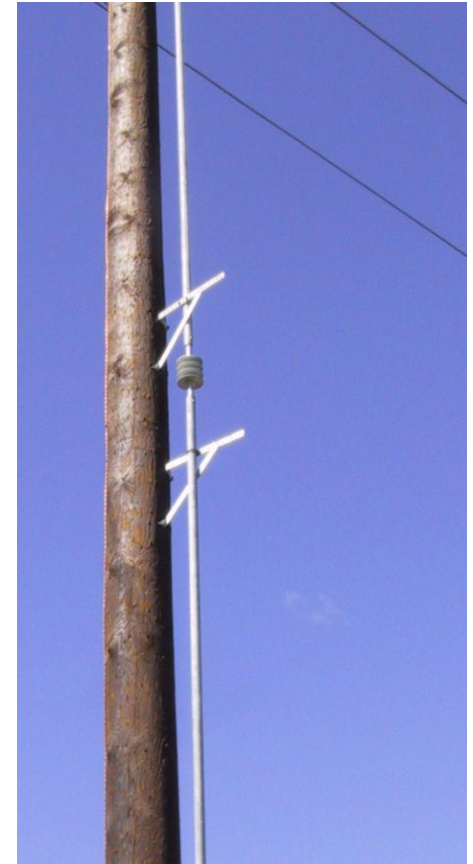
Eroittimen ohjaus



Käsiohjain

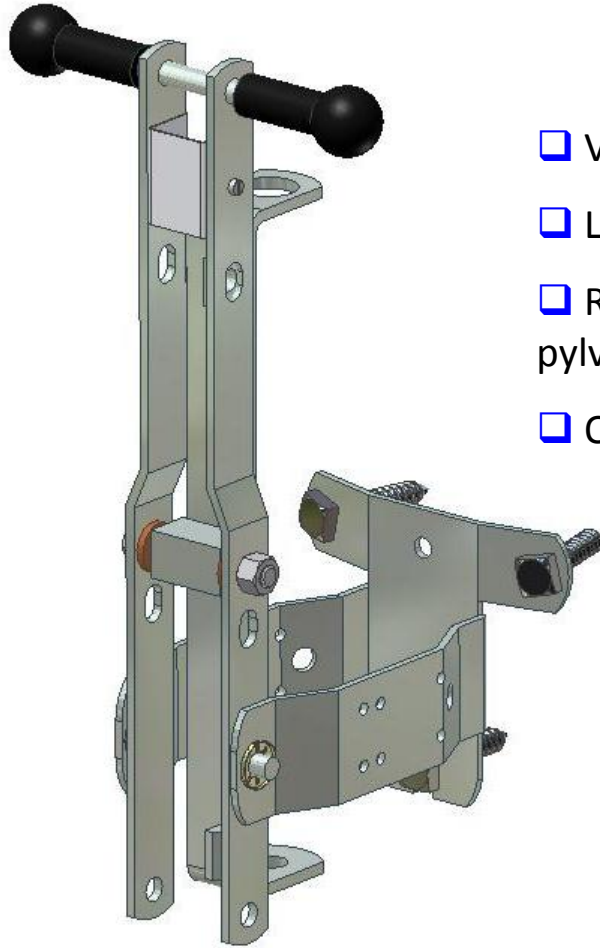


Putken pituuden portaaton säätö

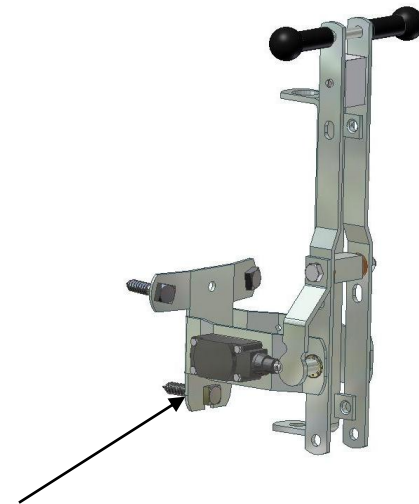


Eristin ja putken tuet

Käsiohjain - GHM



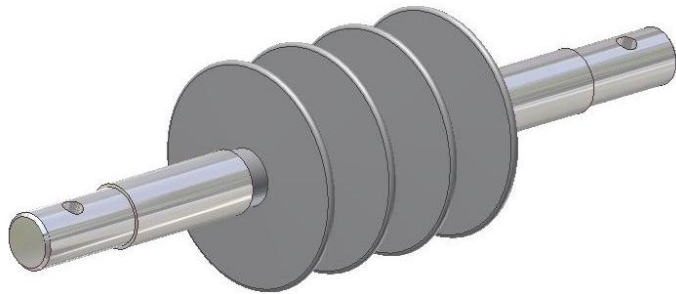
- Vakaa ohjaus kahden käden otteella
- Lukittavissa auki- ja kiinni-asentoon
- Riittävä etäisyys pylvästä helpottaa kiipeämistä pylväskengillä
- Ohjaussuunnan vaihtomahdollisuus



Apukosketin lisävarusteena

Ohjausputken osat

Ohjausputken eristin - GSI



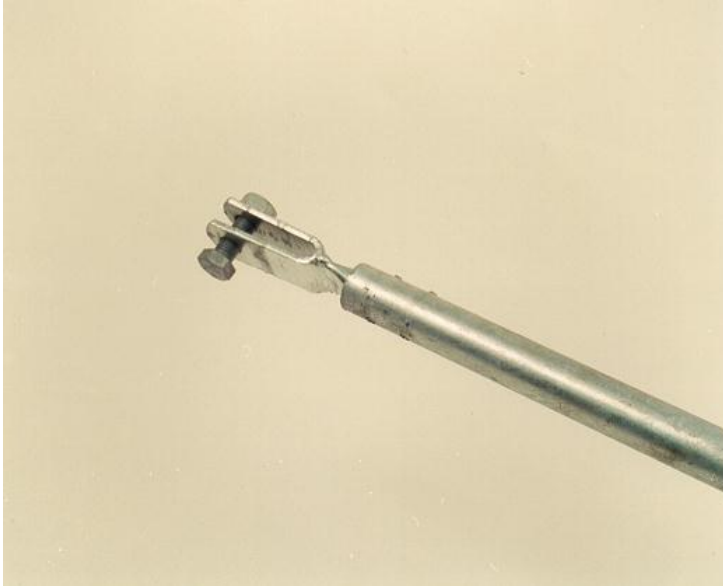
- Silikonikumia
- Täysi 24kV eristys
- Suuri mekaaninen kestävyys
- Yksinkertainen ja luotettava kiinnitys ohjausputkeen

Ohjausputken tuki - GSI



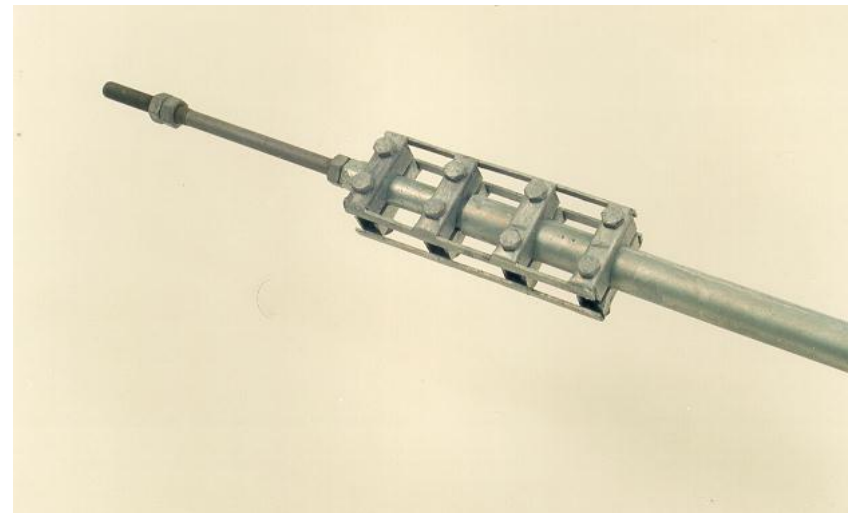
- Ohjausputken etäisyys pylväästä helposti säädettävissä
- Tuen rakenne estää ohjausputken jumittumisen pylvään kuivussa

Ohjausputken rakenne



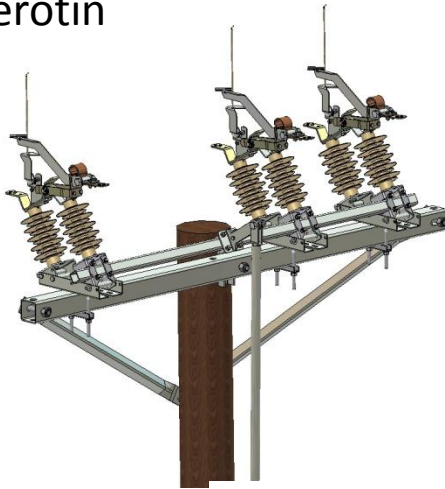
- ❑ Vahvasti sinkitty 34 mm:n ohjausputki
- ❑ Yksinkertainen haarukkaliitos erottimen ohjausvipuun
- ❑ Ohjausvivun läpi menevässä ruuvissa lukitusmutteri

- ❑ 9-11 metriä maan yläpuolella oleville pylväille
- ❑ 1, 2 ja 3 metrin jatkoputket
- ❑ Teleskooppinen pituussäätö
- ❑ Yksinkertainen ohjausliikkeen hienosäätö

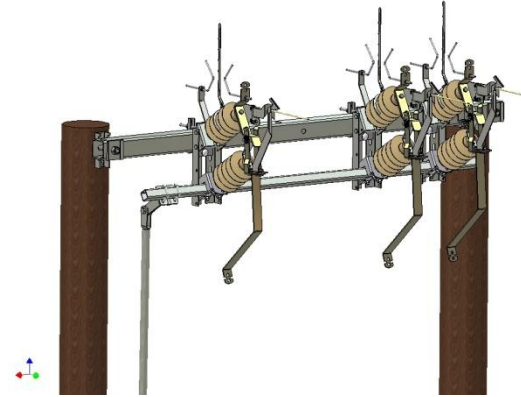


Erotinrakenteita

Linjaerotin



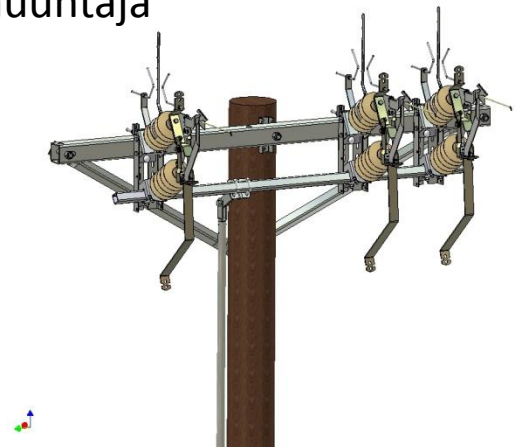
2 –pylväs muuntaja



Maadoitusveitset



1 –pylväs muuntaja

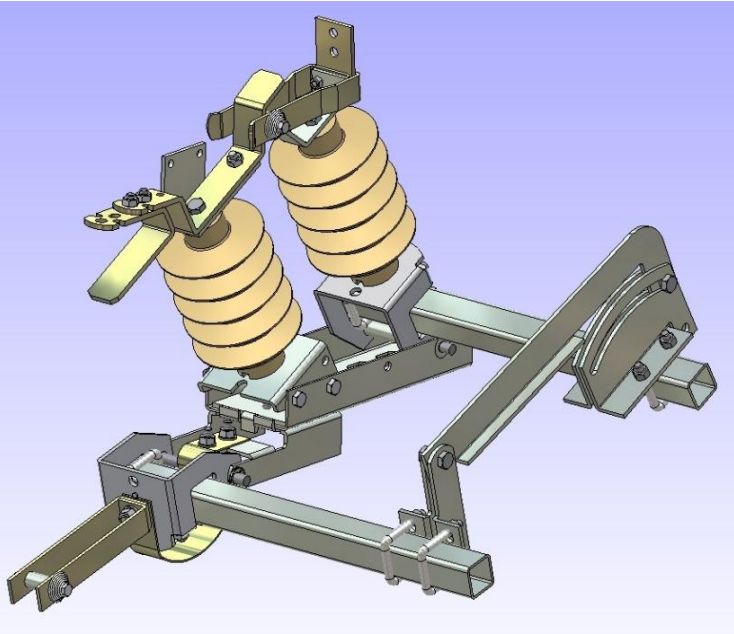


Alaslaskettu erotin

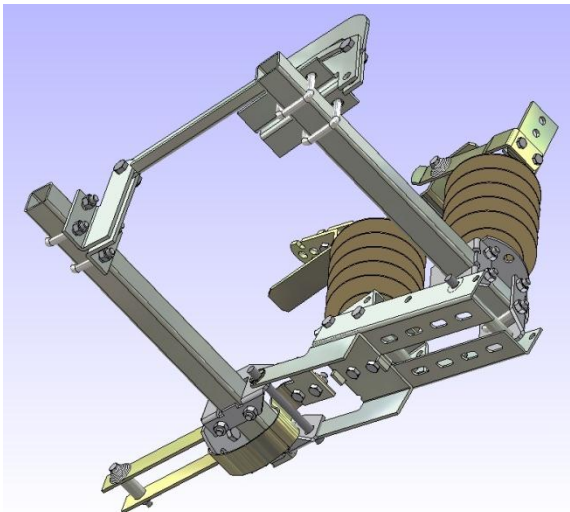


- Helppo asentaa
- Ohitettavissa jännitetyönä
 - Ei sähkökatkoa
- Ei köysivoimia erottimelle
- Parempi erotusvälin näkyvyys
- Lyhyempi ohjausputki, tarkempi toiminta

Maadoitusveitset



- Helpottaa päällystetyn linjan maadoittamista
- Mahdollista asentaa erottimen kummalle tahansa puolelle, tarvittaessa jopa molemmille puolille
- Erotinta voi avata, kun maadoitusveitset ovat kiinni eikä niitä voi sulkea kiinni olevaan erottimeen



Maadoitusveitset

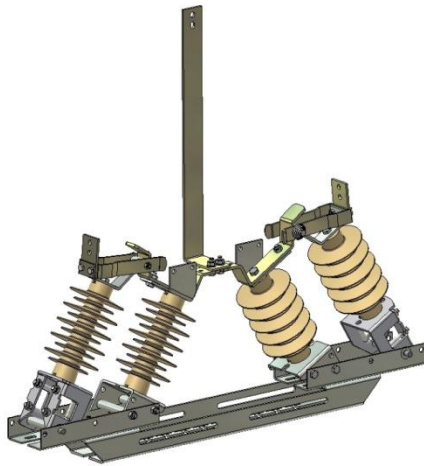


- Mahdollista asentaa myös jo toiminnassa oleviin erottimiin
- Tarvittessa voidaan erotinta ja maadoitusveitsiä ohjata erillisillä kahvoilla

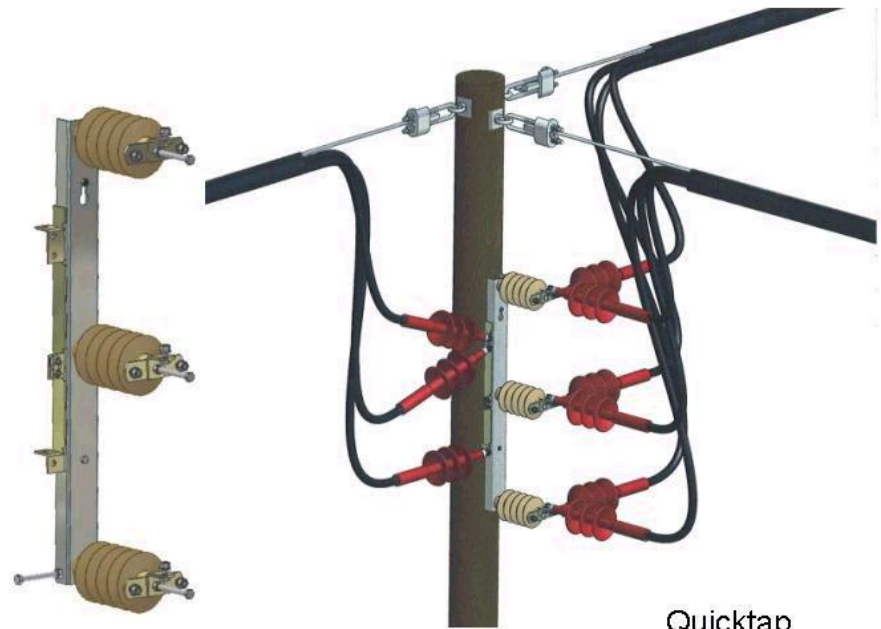
Sähkönumero	Tyyppi	Selite
N/A	EB2	Maadoitusveitsisetti EB2
N/A	EB4	Maadoitusveitsisetti EB4 (liikkuva puoli)
58 219 75	GMR2	Ohjainpaketti

Muita asennusvarusteita

Kaksoiserotin



Haaroitus-/erotuspiste 20 kV



Kyt Kentäpiste kaapeliverkon
pylväsasennukseen, myös paksuille
kaapeleille

Yhteenveto

- GEVEA:n pylväserottimet on kehitetty Suomen ja muiden Pohjoismaiden käyttö- ja asennusolosuhteita varten.
- Vahvan rakenteensa ansiosta erotin toimii luotettavasti kaikissa olosuhteissa ja myös pitkällä aikavälillä.
- GEVEA:n erottimien suosioon on monta hyvää syytä:
 - Hyvät käyttökokemukset kaikissa Pohjoismaissa
 - Luotettava toiminta myös jääkuormalla
 - Helppo ja nopea asentaa
 - Ohjausvivusto säädettävissä nopeasti ja tarkasti
 - Säilyttää asetellut säädöt
 - Runsaasti asennusvaihtoehtoja ja lisävarusteita
 - Vähäinen varastoitavien nimikkeiden määrä.

