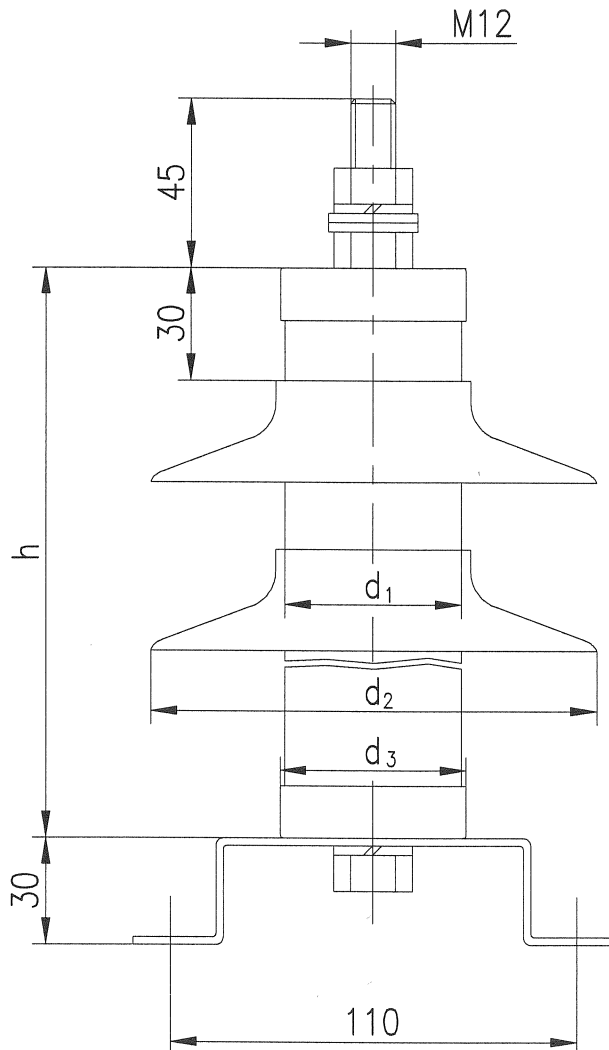




# Surge arrester

3245 Dr(E)

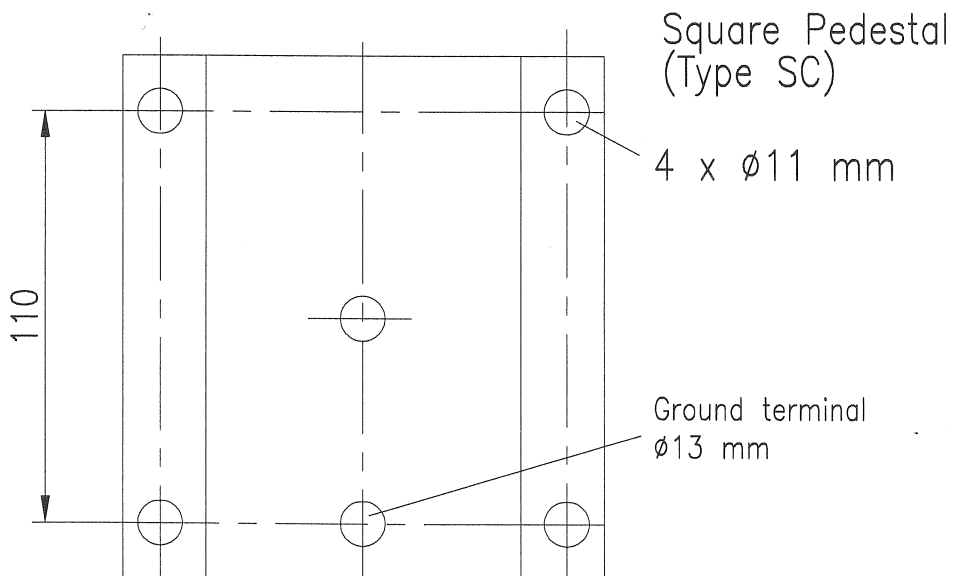


SBK-I 42/10.1

$h = 406 \text{ mm}$   
 $h_1 = 45 \text{ mm}$   
 $d_1 = 47.5 \text{ mm}$   
 $d_2 = 120 \text{ mm}$   
 $d_3 = 50 \text{ mm}$

creepage distance: 907 mm

weight: app. 3.4 kg



Bearbeitet	04.10.16	Kirchner
Geprüft	04.10.16	Mangols
Freigegeben	04.10.16	Präßler

TRIDELTA  
Meidensha GmbH